

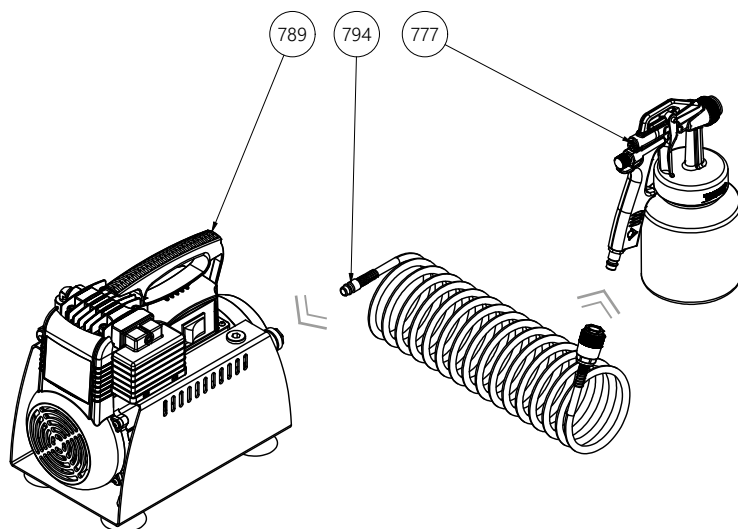
Modalità di utilizzo
Mode of operation
DECO 1 D

Leggere attentamente prima dell'installazione e prima dell'uso
Please read before installation and use



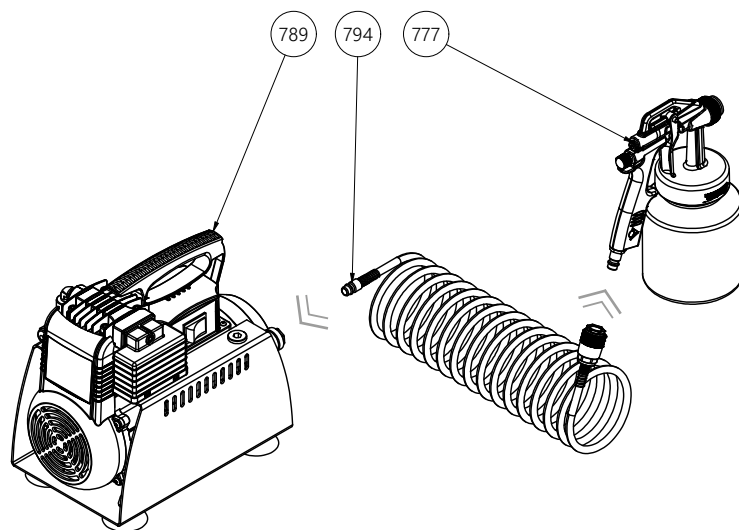
Modalità di utilizzo

1. Visionare il manuale istruzioni del compressore
2. Versare il liquido sanificante diluito in acqua demineralizzata nel contenitore del nebulizzatore
3. Connettere il nebulizzatore al compressore tramite l'apposito tubo fornito
4. Connettere il compressore alla linea elettrica
5. Posizionare il tasto di accensione del compressore su "ON"
6. Iniziare il trattamento
7. Utilizzare mascherina e guanti di protezione durante l'applicazione
8. Aerare il locale per 10/15 minuti dopo il trattamento



Mode of operation

1. Read the air compressor instruction manual
2. Fill the fogging device tank/canister with sanitization liquid (mix with demineralized water)
3. Connect the fogging device to the compressor through the supplied air tube
4. Connect the compressor to the electricity line
5. Turn the compressor start button to "ON"
6. Start the sanitization work
7. Wear protection mask and gloves during the application
8. Ventilate the room for 10/15 minutes after the treatment





Via delle Tezze, 20/22
36070 TRISSINO (VI)
Italy

phone +39 0445 962000
info@gentilinair.com
www.gentilinair.com



50101021